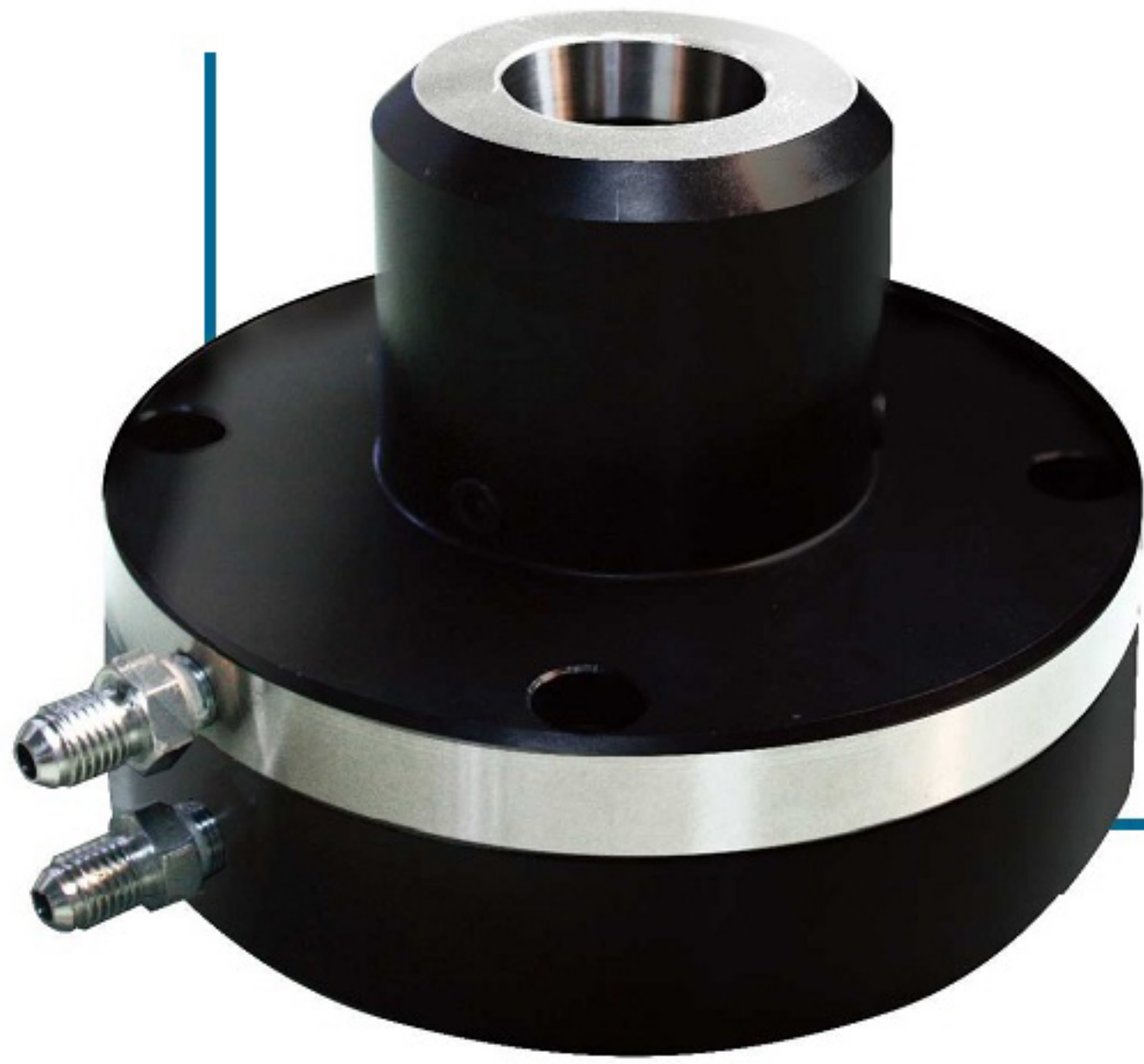


JAS-5C-PL / JAS-16C-PL

精密氣壓立式筒夾夾頭(後拉式)

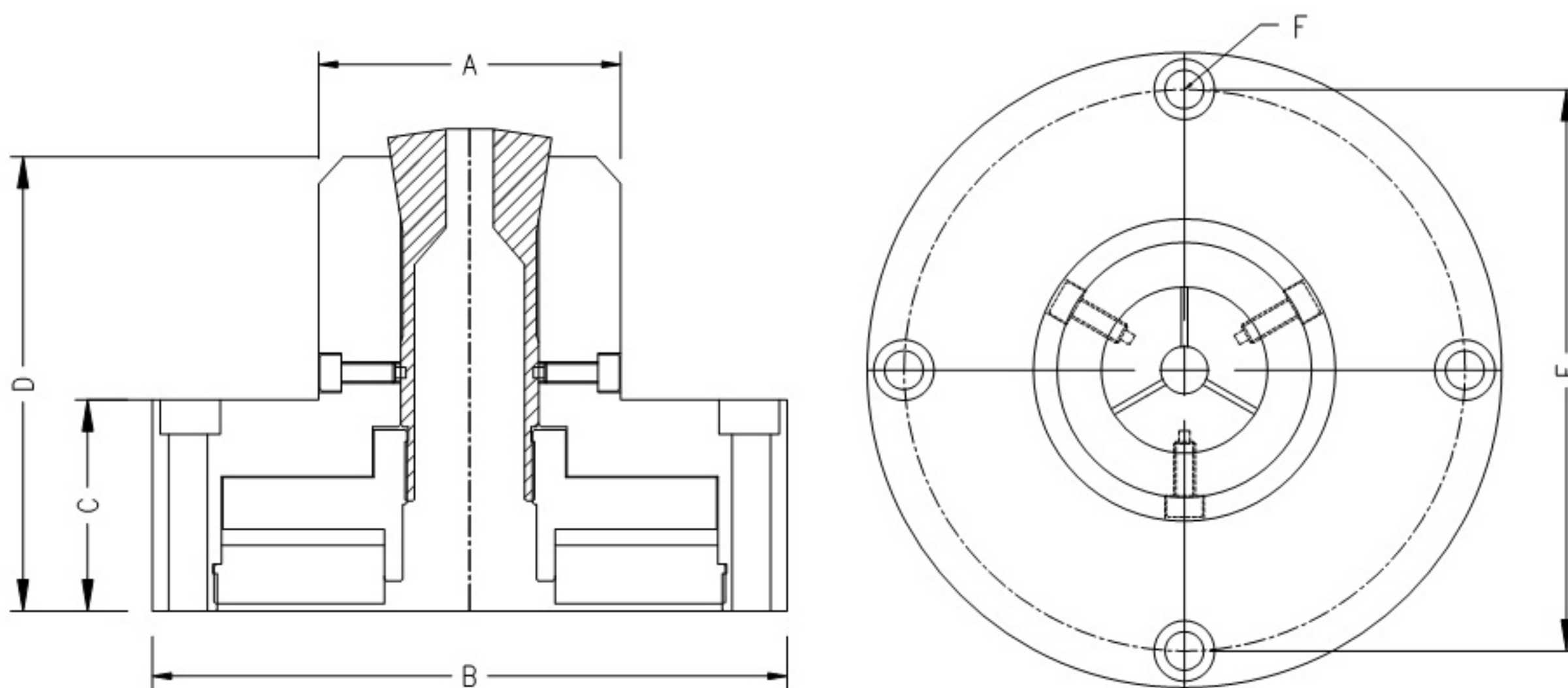


產品簡介

朝銓油氣壓固定型夾頭具備精簡的體積，讓您的工作平台能同時容納更多固定式夾頭，以提升工作效率。產品的高品質符合您對穩定性、高精度、防水防塵的要求，降低維修及人工成本，適合安裝於各式鑽銑工作機台。

- ▲ 鋼製夾頭本體
- ▲ 高精度·高剛性·產品壽命長
- ▲ 精密立式氣壓筒夾夾頭
- ▲ 後拉夾緊，精度高
- ▲ 搭配美規5C筒夾/16C筒夾
- ▲ 夾頭強制放料設計，不卡料
- ▲ 防塵·防屑·防切削液

固定式夾頭尺寸及性能規格



型號	JAS-5C-PL	JAS-16C-PL
A	70 (2.76")	90 (3.54")
B	147 (5.79")	178 (7.00")
C	49 (1.93")	49 (1.93")
D	105 (4.13")	126 (4.96")
E	130 (5.12")	158 (6.22")
F (安裝螺絲孔)	4H-M8	4H-M8
工作筒夾	美規5C型筒夾	美規16C型筒夾
工作壓力	3-8kg/cm ² (43-114psi)	3-8kg/cm ² (43-114psi)
夾頭最大夾徑	26mm (1.02")	40mm (1.57")
活塞面積	88cm ² (13.7in ²)	131cm ² (20.3in ²)
夾持力	3175kgf@7kg/cm ² (6985lbf@100psi)	4725kgf@7kg/cm ² (10395lbf@100psi)
產品淨重	6.5kgs (14.3lbs)	12.5kgs (27.5lbs)