

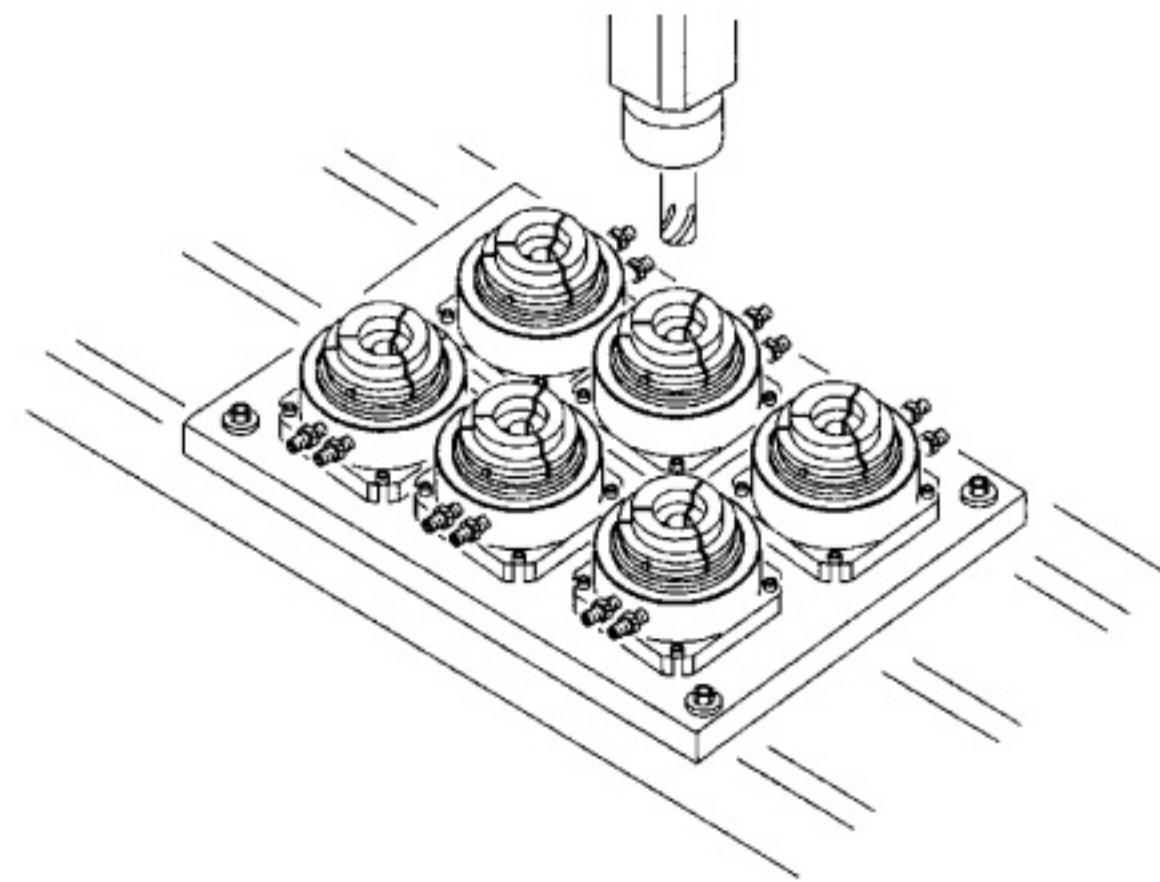
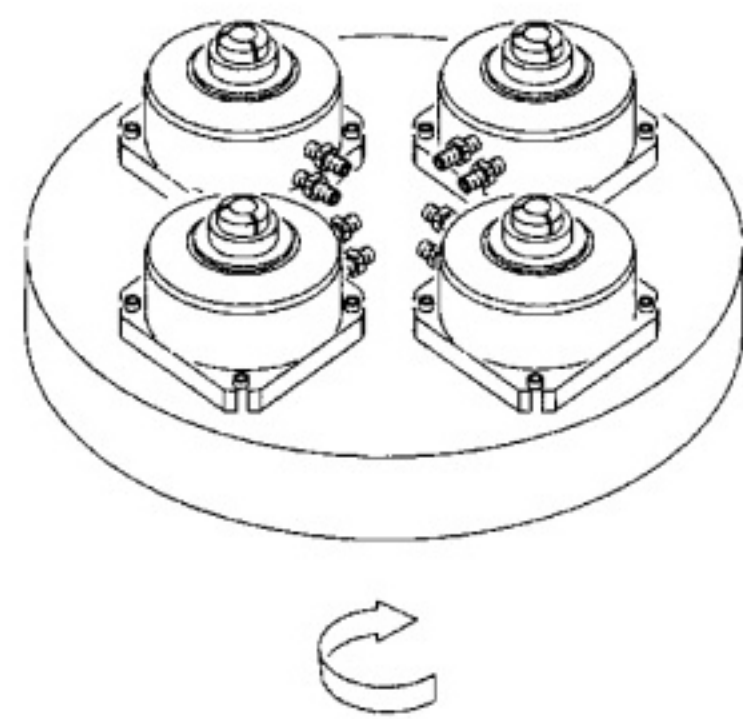
Stationary Chuck

JAS/JHS 油氣壓固定式夾頭-前推型

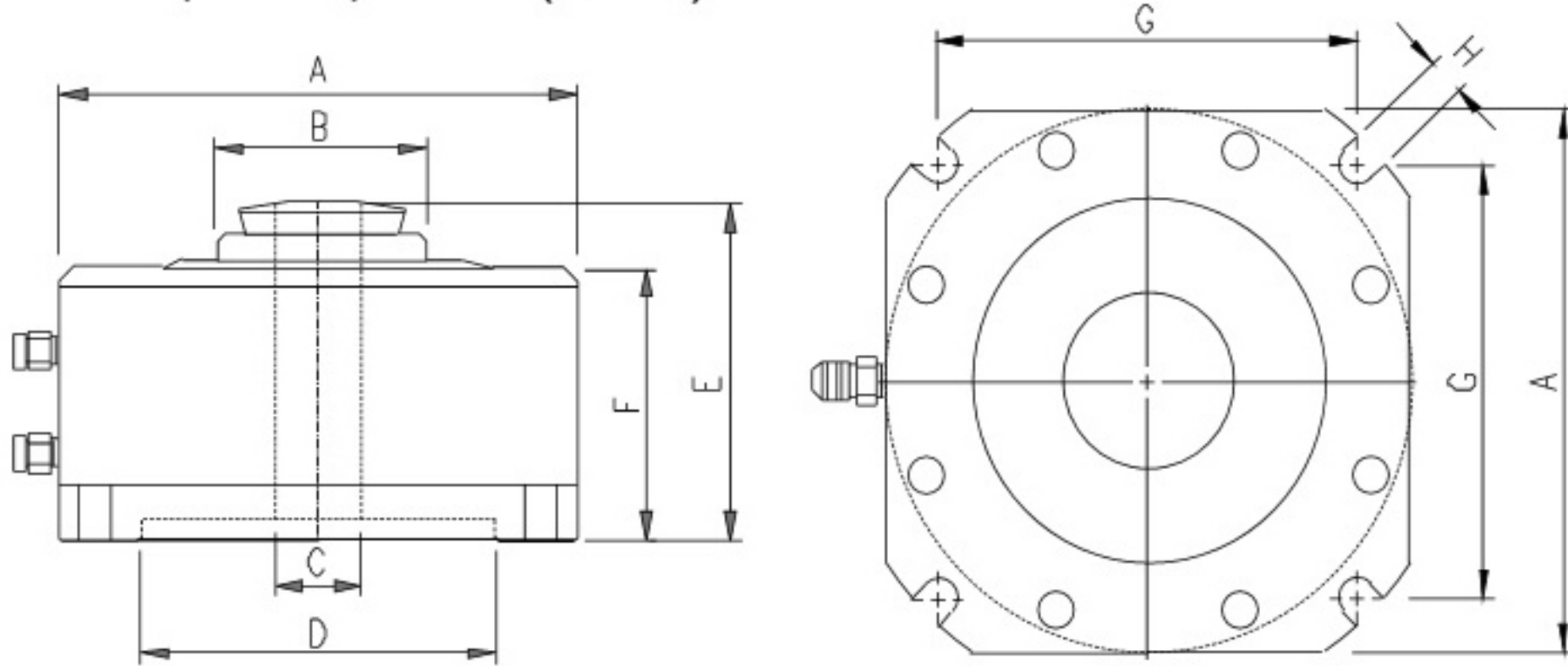
產品簡介

朝銓油氣壓固定型夾頭具備精簡的體積，讓您的工作平台能同時容納更多固定式夾頭，以提升工作效率。產品的高品質符合您對穩定性、高精度、防水防塵的要求，降低維修及人工成本，適合安裝於各式鑽銑工作機台。

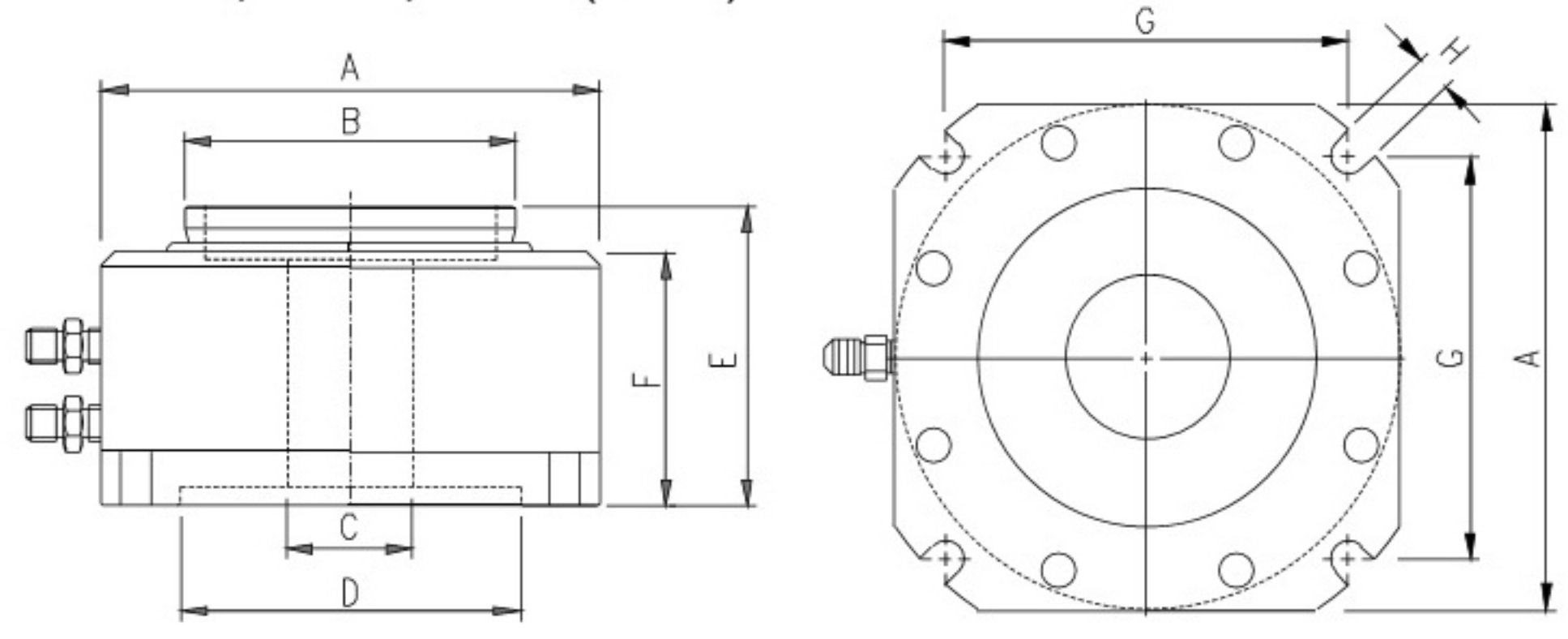
- ▲ 鋼製夾頭本體
- ▲ 高精度·高剛性·產品壽命長
- ▲ 防塵·防屑·防切削液
- ▲ 夾頭強制放料設計·不卡料
- ▲ 體積小·重量輕·工作速度快



JAS-15/JAS-25/JAS-5C (筒夾式)



JAS-40/JHS-40/JHS-70 (副爪式)



型號	JAS-15	JAS-25	JAS-5C	JAS-40	JHS-40	JHS-70
A	118 (4.65")	144 (5.67")	144 (5.67")	168 (6.61")	144 (5.67")	190 (7.48")
B	40 (1.57")	55 (2.17")	55 (2.17")	95 (3.74")	95 (3.74")	136 (5.35")
C	14 (0.55")	26 (1.02")	26 (1.02")	38 (1.50")	38 (1.50")	68 (2.68")
D	90 (3.54")	100 (3.94")	100 (3.94")	100 (3.94")	100 (3.94")	155 (6.10")
E	77 (3.03")	108 (4.25")	93 (3.66")	97 (3.82")	94 (3.70")	95 (3.73")
F	64 (2.52")	74 (2.91")	74 (2.91")	77 (3.03")	73 (2.87")	74 (2.91")
G	97 (3.82")	118 (4.65")	118 (4.65")	136.5 (5.37")	118 (4.65")	153.5 (6.04")
H	9 (0.35")	9 (0.35")	9 (0.35")	11 (0.43")	9 (0.35")	11 (0.43")
工作筒夾/副爪	YB-15型筒夾	YB-25型筒夾	5C型筒夾	C-40型副爪	C-40型副爪	C-70型副爪
氣壓/油壓驅動	氣壓/油壓	氣壓/油壓	氣壓/油壓	氣壓	油壓	油壓
工作壓力	3-15kg/cm ² (43-214psi)	3-15kg/cm ² (43-214psi)	3-15kg/cm ² (43-214psi)	3-8kg/cm ² (43-114psi)	3-20kg/cm ² (43-286psi)	3-20kg/cm ² (43-286psi)
最大夾持徑(通孔)	14mm (0.56")	26mm(1.02")	26mm(1.02")	38mm(1.50")	38mm(1.50")	68mm(2.68")
最大夾持徑(不通孔)	18mm (0.71")	28mm (1.10")	28mm (1.10")	50mm (1.97")	50mm (1.97")	90mm (3.54")
活塞面積	79cm ² (12.2in ²)	112cm ² (17.4in ²)	112cm ² (17.4in ²)	240cm ² (37.2in ²)	86cm ² (13.3in ²)	110cm ² (17.1in ²)
夾持力	2850kgf@7kg/cm ² (6260lbf@100psi)	3890kgf@7kg/cm ² (8550lbf@100psi)	3890kgf@7kg/cm ² (8550lbf@100psi)	5090kgf@7kg/cm ² (11210lbf@100psi)	5250kgf@20kg/cm ² (11550lbf@286psi)	6780kgf@20kg/cm ² (14920lbf@286psi)
產品淨重	5.0kgs (11.0lbs)	9.0kgs (19.8lbs)	9.0kgs (19.8lbs)	12.5kgs (27.5lbs)	8.5kgs (18.7lbs)	13.5kgs (29.7lbs)