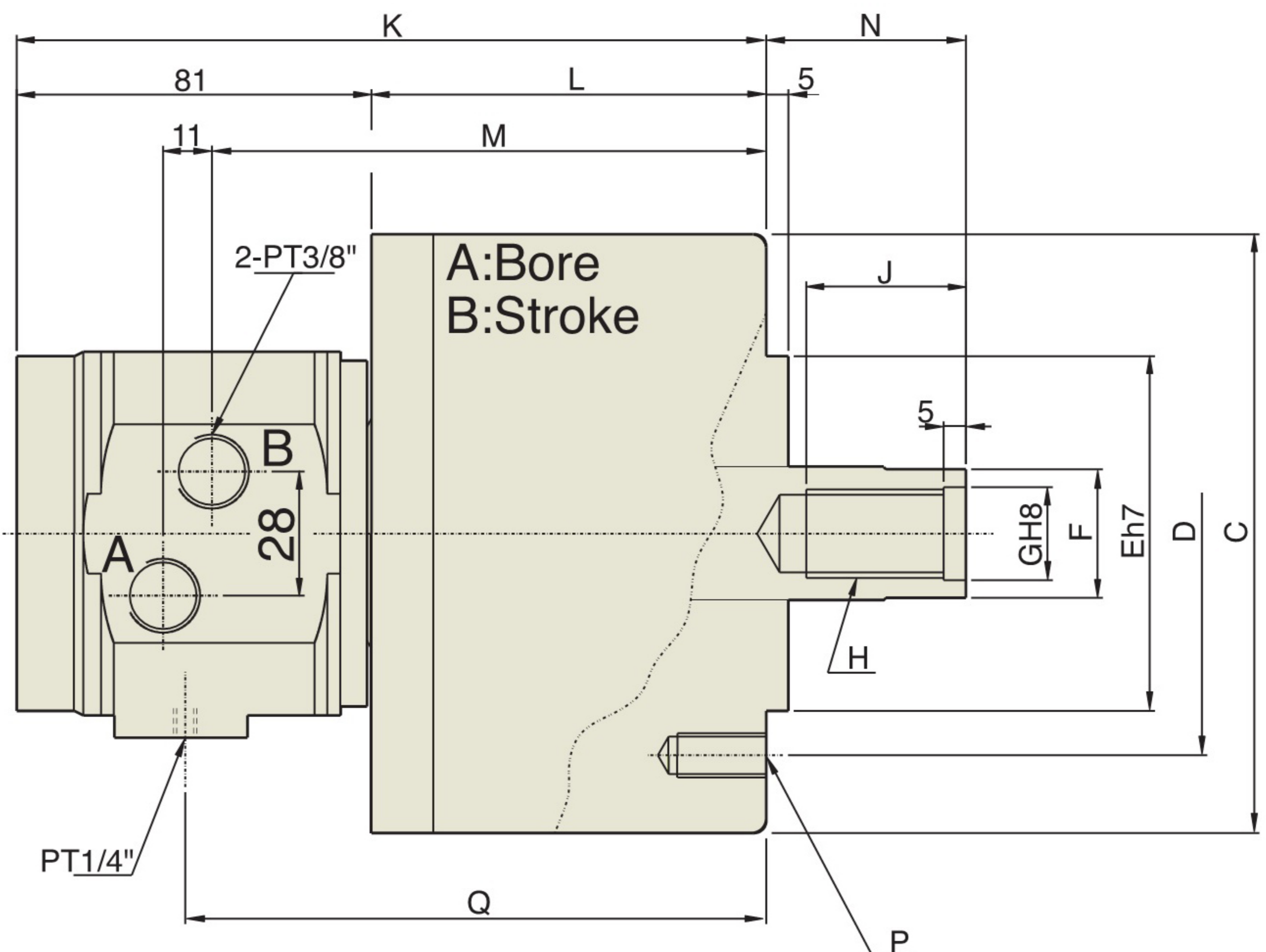
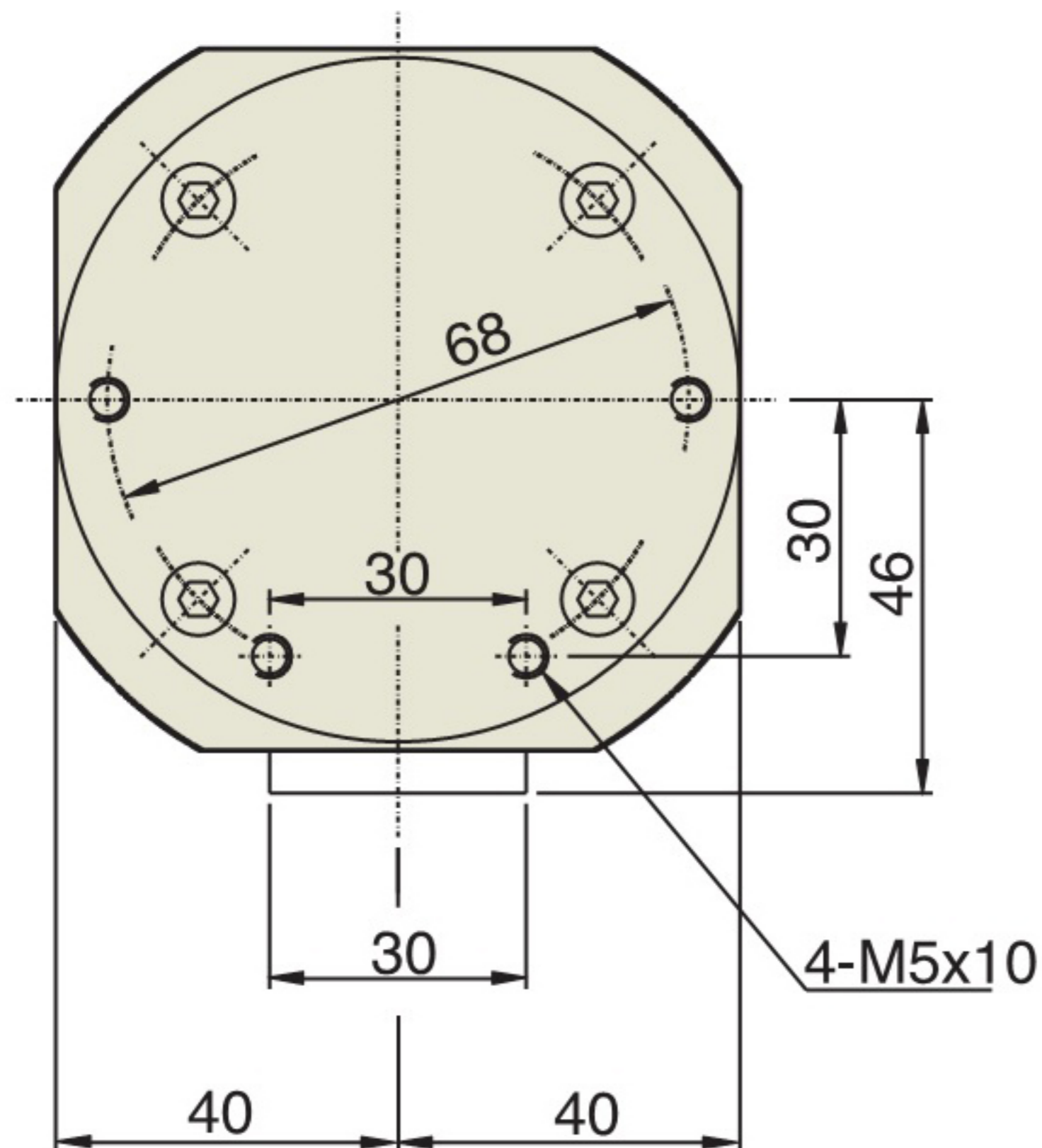


- 採用高級鋁合金製造，體積小重量輕，可減輕機械主軸負擔。
- 高轉速由於體型輕巧，精密度高適合高轉速。
- Compact size and light weight, made of alloy aluminum to lighten loading of spindle.
- Suitable for high speed turning.



■ 規格 SPECIFICATIONS

型式 MODEL	活塞行程 Piston Stroke (mm)	活塞面積 Piston Area		最大活塞拉力 Max. Draw Bar Pull KN(kgf)	最高使用油壓力 Max. Operating Pressure MPa(kgf/cm ²)	總洩流量 Total Leakage (l/min)	最高轉速 Max. Speed (r.p.m.)	重量 Weight (kg)	慣性矩 Moment of Inertia N.m (kgf.m ²)
		推側 Push Side (cm ²)	拉側 Pull Side (cm ²)						
MH75	15	44	39	15.5(1560)	4.0(40.8)	0.8	6,000	3.6	0.108(0.011)
MH105	20	86	81	32(3240)	4.0(40.8)	0.8	6,000	6.3	0.39(0.04)
MH125	25	122	115	46(4600)	4.0(40.8)	0.8	6,000	9	0.88(0.09)
MH150	30	176	160	63(6424)	4.0(40.8)	0.8	5,500	12.5	1.86(0.19)
MH200	35	314	290	113(11523)	4.0(40.8)	0.8	5,500	21	3.82(0.39)

■ 尺寸表 DIMENSIONS

型式 MODEL	A	B	C	D	E	F	G	H	J	K	L	M	Nmax.	Nmin.	P	Q
MH75	75	15	104	90	65	30	21	M20X2.5	35	147	66	102	46	31	6-M8X1.25	108
MH105	105	20	135	100	80	30	21	M20X2.5	35	170	89	125	45	25	6-M10X1.5	131
MH125	125	25	160	130	110	35	25	M24X3.0	44	178	97	133	51	26	6-M12X1.75	139
MH150	150	30	190	130	110	45	31	M30X3.5	45	187	106	142	56	26	12-M12X1.75	148
MH200	200	35	245	145	120	55	37	M36X4.0	60	203	122	158	69	34	12-M16X30	164