

# LS-RE COMPACT SOLID ROTARY HYDRAULIC CYLINDER

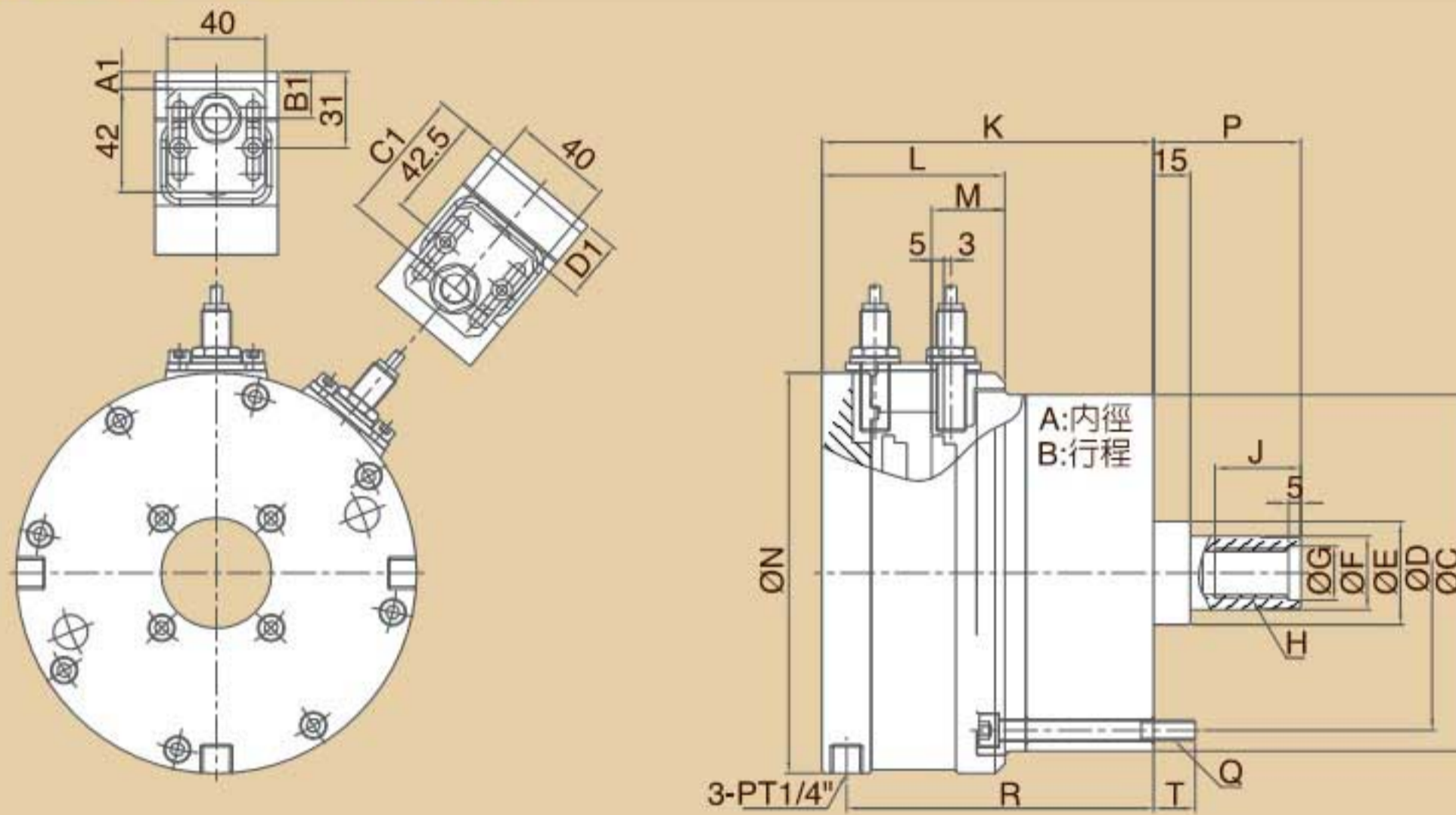
(BUILT-IN CHECK VALVE & SENSOR)

## 超薄型中實油壓迴轉缸 (附止逆及檢知裝置)

新產品  
**NEW**



### 尺寸圖 » Dimensions



### 規格表 » Specifications

單位/UNIT:mm

型式/規格 MODEL /SPEC.	A	B	C (h7)	D	E	F	G (H8)	H	
LS1120RE	110	20	145	128	42	30	22	M20x2.5P	
LS1121RE	120	21	168	145	44	32	22	M20x2.5P	
型式/規格 MODEL /SPEC.	J	K	A1	B1	C1	D1	L	M max.	M min.
LS1120RE	35	135	7	19	54.5	24.5	74.5	49.9	29.9
LS1121RE	35	138	9	21	53	23	74.5	49.9	28.9
型式/規格 MODEL /SPEC.	N	P max.	P min.	Q	R	T	活塞行程 Piston Stroke (mm)	最高迴轉速 Max. Speed r.p.m (min <sup>-1</sup> )	
LS1120RE	163	60	40	6-M8x1.25P	125	17	20	6000	
LS1121RE	186	60	39	6-M10x1.5P	128	16	21	6000	
型式/規格 MODEL /SPEC.	慣性矩I Moment of Inertia (kg·m <sup>2</sup> )	流量 Oil Leakage Rate (l/min)	最高使用壓力 Max. Pressure kgf/cm <sup>2</sup> (Mpa)	活塞面積 Piston Area (cm <sup>2</sup> )	最大推[拉]力 Max. Operating Force				
				推力側 Push Side	拉力側 Pull Side	推力側 Push Side kgf (KN)	拉力側 Pull Side kgf (KN)		
LS1120RE	0.02	1.2	35 (3.4)	89.6	84.8	2800 (27.5)	2700 (26.5)		
LS1121RE	0.03	1.2	40 (3.9)	107.7	102	3900 (38)	3800 (37)		

★流量測試標準-壓力:30kgf/cm<sup>2</sup>(2.94Mpa) 油溫:50°C ★Test standard of oil leakage: Pressure-30 kgf/cm<sup>2</sup>(2.94Mpa), Oil temperature-50°C