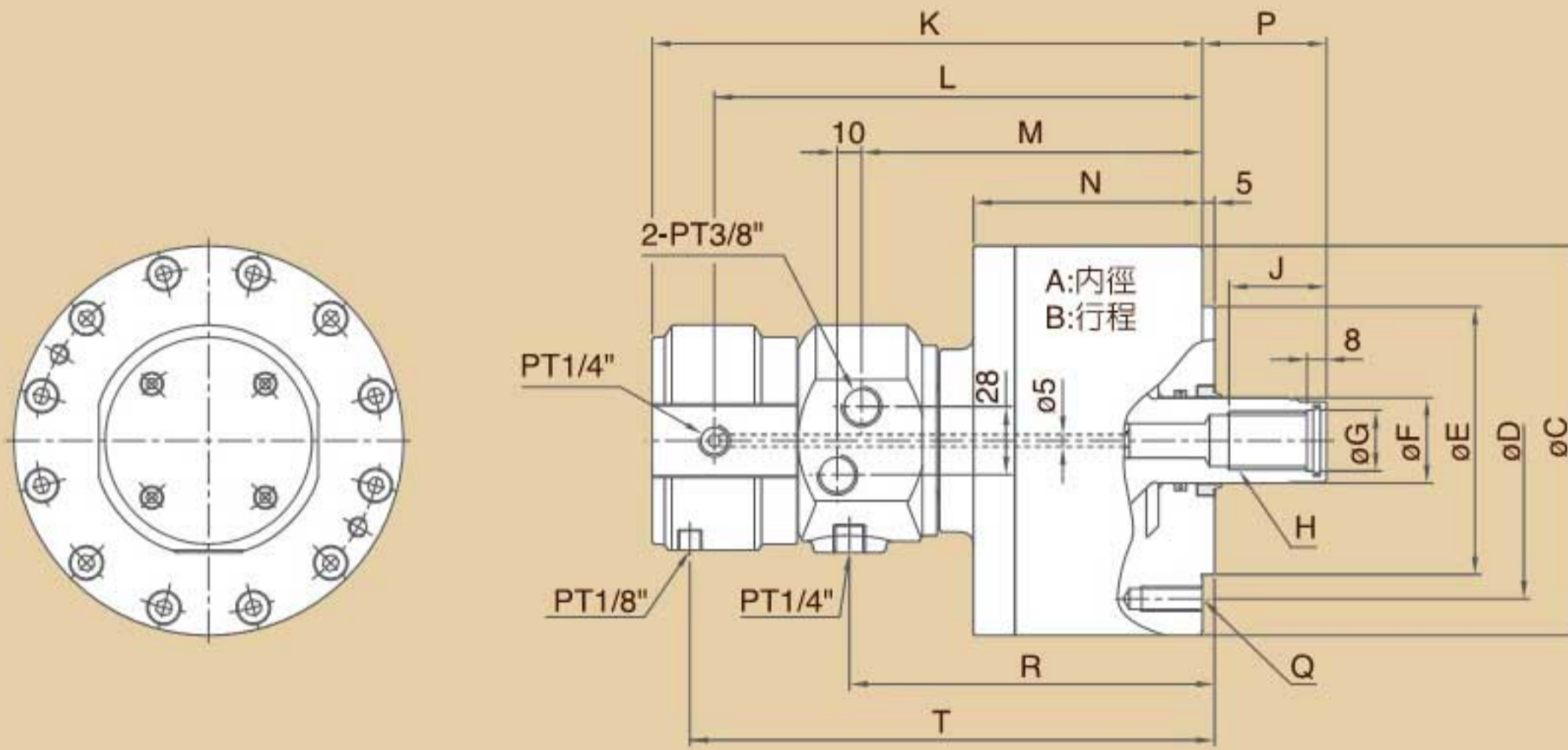


中實油壓迴轉缸 (注水型含止逆裝置)

新產品
NEW



尺寸圖 » Dimensions



規格表 » Specifications

單位/UNIT:mm

型式/規格 MODEL / SPEC.	A	B	C	D	E (h7)	F	G (H8)		
L1020RC	105	20	135	100	80	30	21		
L1225RC	125	25	160	130	110	35	25		
L1530RC	150	30	190	130	110	45	32		
型式/規格 MODEL / SPEC.	H	J	K	L	M	N	P max.		
L1020RC	M20x2.5P	35	218	192.5	132	86	45		
L1225RC	M24x3P	45	226	200.5	140	94	51		
L1530RC	M30x3.5P	45	235	209.5	149	105	56		
型式/規格 MODEL / SPEC.	P min.	Q	R	T	活塞行程 Piston Stroke (mm)	最高迴轉速 Max. Speed r.p.m (min ⁻¹)	慣性矩I Moment of Inertia (kg·m ²)		
L1020RC	25	6-M10x1.5P	137	202.5	20	6000	0.013		
L1225RC	26	6-M12x1.75P	145	210.5	25	6000	0.023		
L1530RC	26	12-M12x1.75P	154	219.5	30	5500	0.048		
型式/規格 MODEL / SPEC.	流量 Oil Leakage Rate (l/min)	最高使用壓力 Max. Pressure kgf/cm ² (Mpa)		活塞面積 Piston Area (cm ²) 推力側 Push Side		最大推(拉)力 Max. Operating Force 推力側 Push Side		拉力側 Pull Side	
L1020RC	0.8	40	(3.9)	85	79	3200	(31.4)	3000	(29.4)
L1225RC	0.8	40	(3.9)	121	113	4500	(44.1)	4200	(41.2)
L1530RC	0.8	40	(3.9)	175	160	6600	(64.7)	6000	(58.8)

★流量測試標準-壓力:30kgf/cm²(2.94Mpa) 油溫:50°C ★Test standard of oil leakage: Pressure-30 kgf/cm²(2.94Mpa), Oil temperature-50°C