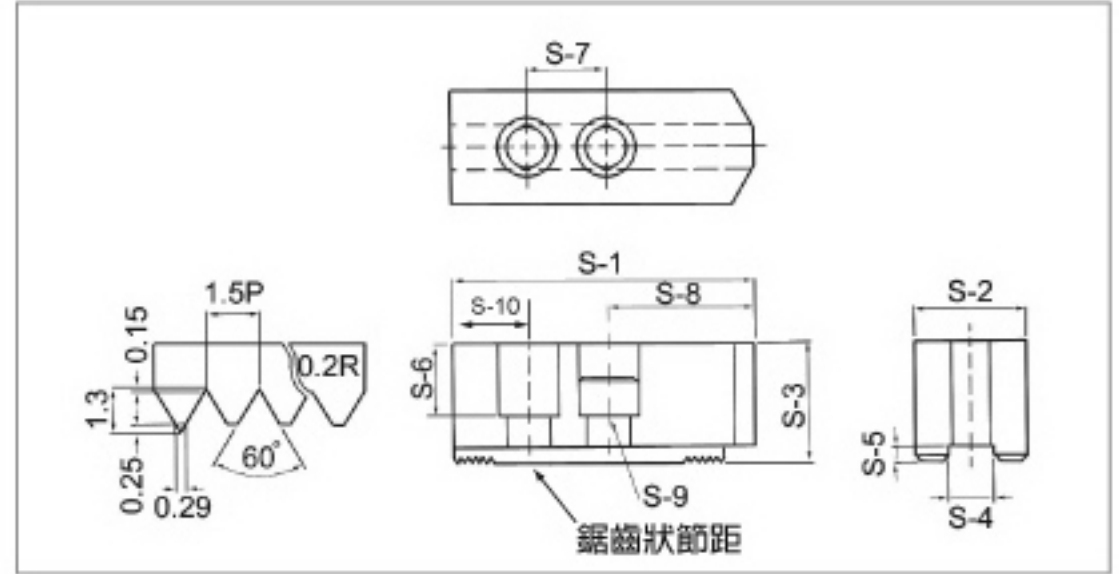


# 油壓生爪 [ 鋁製 ]



平的 (無倒角) 標準型 120°尖型 90°尖型 60°尖型 特別角度

- 以下型式適用於不同的工件：
- 如需平的 (無倒角) 之生爪，請增加 A 至字尾。例如：SJ04023A，標準型：SJ04023B，120°尖型：SJ04023C，90°尖型：SJ04023D，60°尖型：SJ04023E。

適合北川及知名品牌之夾頭。

## 規格表

單位/UNIT: mm

尺寸 型號	S-1	S-2	S-3	S-4	S-5	S-6	S-7	S-8	S-9	S-10	鋸齒狀節距
SJ04023	51	23	23	10	4	13	14	27	M8	10	1.5×60°
SJ05027	62	23	27	10	4	17	14	38	M8	10	1.5×60°
SJ06030	73	31	30	12	5	18	20	38	M10	15	1.5×60°
SJ08037	95	35	37	14	5	22	25	46	M12	24	1.5×60°
SJ10042	110	40	42	16	5	27	30	50	M12	30	1.5×60°
SJ12048	129	48	48	18 / 21	5	28	30	60	M14 / M16	39	1.5×60°
SJ15062	165	62	62	22 / 25.5	8/5	37	43	85	M20	37	1.5×60°
SJ18062	165	62	62	22	8	37	43	85	M20	37	1.5×60°

材質：中碳鋼 (S45C)、鋁 (6061 T6)、塑鋼。  
鋸齒狀規格 1.5mm×60°，3.0mm×60°，1/16" ×90°