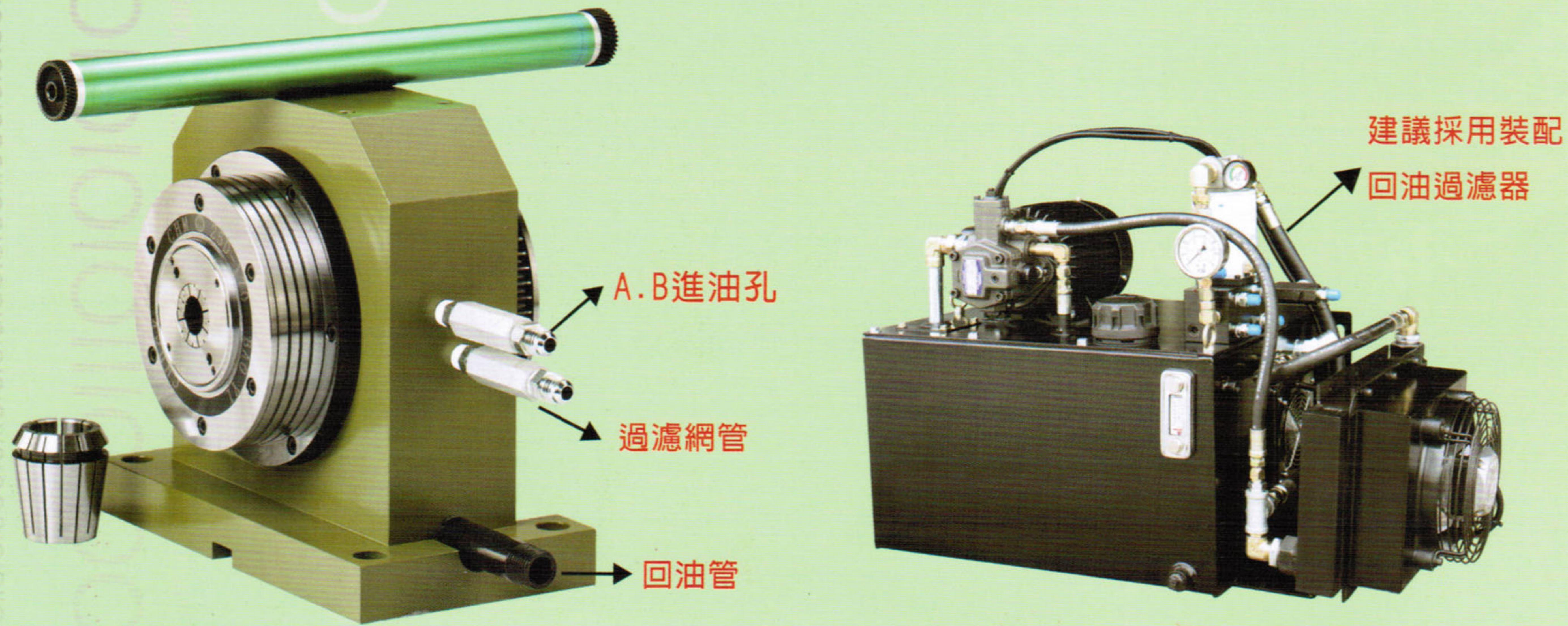


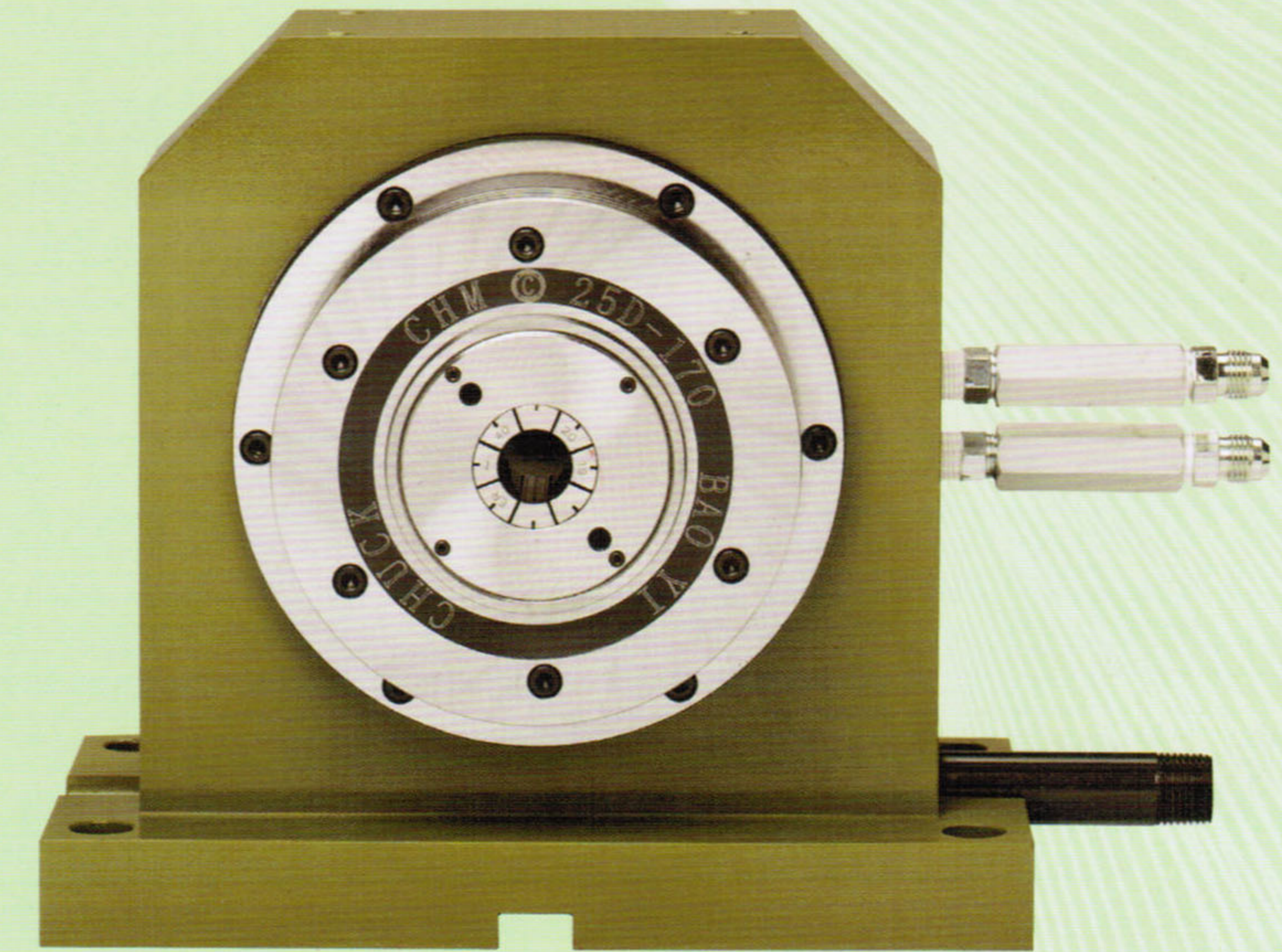
雙向主軸-雙筒夾系列



產品說明:

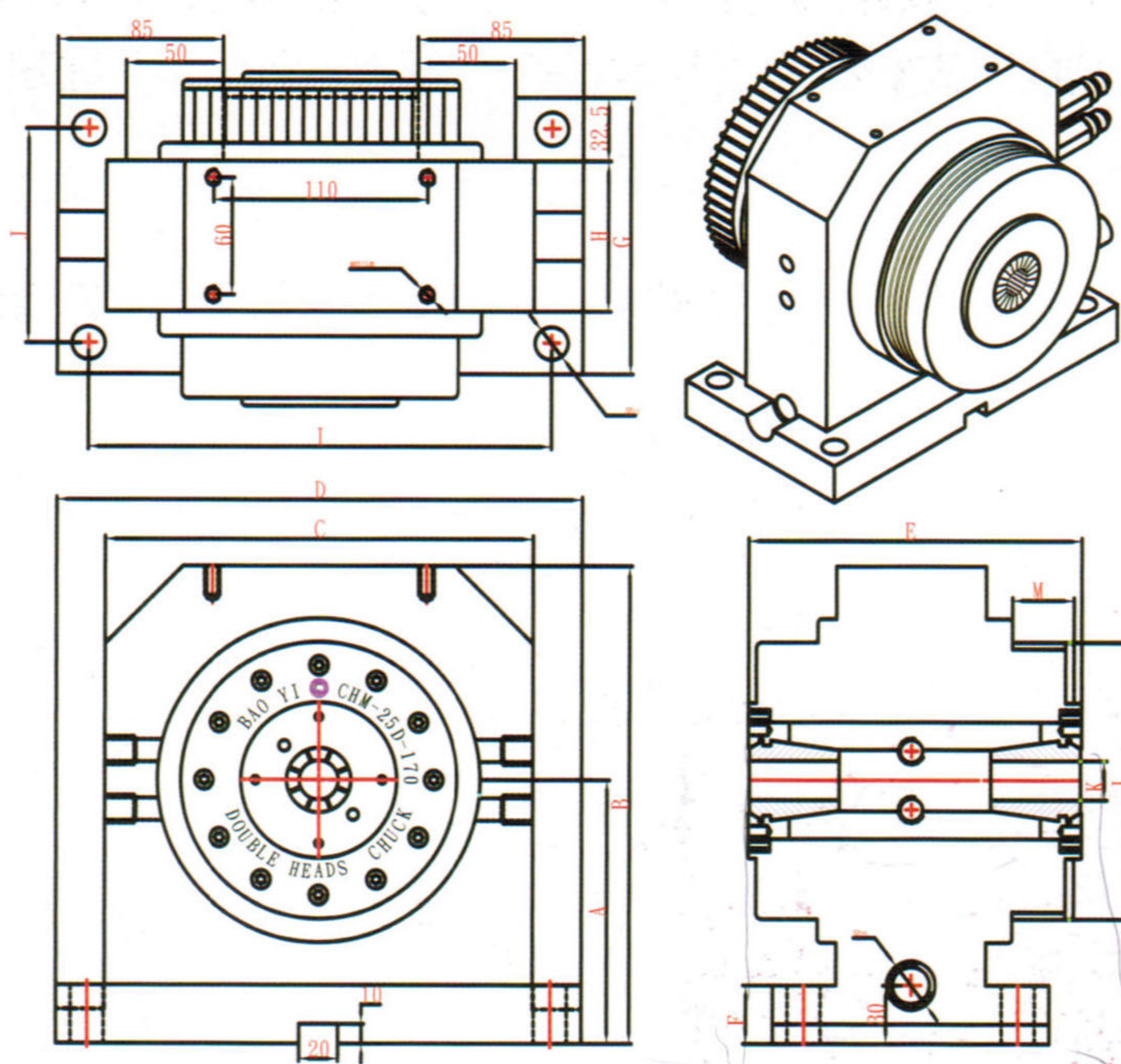
雙向主軸夾頭=主軸+迴轉缸+快速夾頭，三項主件統合為一新切削工具關鍵零組件，傳統工件需要兩端(面)加工、倒角，以往車削一端基準面再調換另一端才能完成加工程序，雙向主軸夾頭是為了、方便節省時間。

主軸迴轉夾持工件兩端同時車削，大幅度縮短加工時間、提高精度，又提昇兩端同軸度等於零。

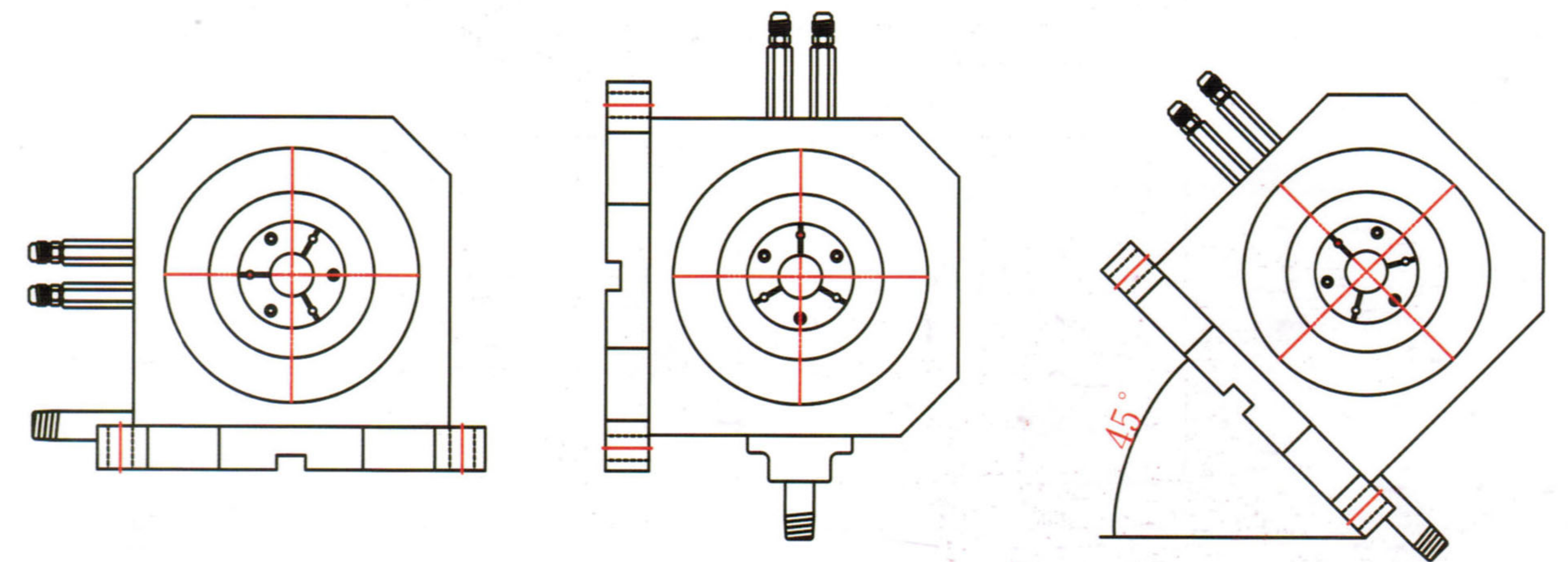


特點說明:

全新開發空、油壓雙向主軸夾頭，加強防水、防塵功能性採用ER筒夾系列精密高 $\leq 0.03\text{mm}$ ，C-50筒夾以上採用自制，主軸鋼性高、本體鑄件採用FCD-45，雙活塞、雙筒夾設，客戶機床設計更進步，主軸安裝要求考慮排水、排屑功能，故本公司主軸設計應客戶需求，而設計不同角度排列方式。



- 立式平床身(180°)設計
- 臥式(90°)床身設計
- 斜床身(45°)設計



型號	A	B	C	D	E	F	G	H	I	J	K	L	M	驅動壓力	最高轉速	最高壓力	夾持扭力	夾持孔徑	筒夾規格	重量
CHM-50D-125	135	245	220	270	125	30	142	77	238	110	50	HTD-8M-70T	27	油壓	RPM-1800	20KG/cm ²	6800KG-15KG/cm ²	Ø15-Ø50	C-50	
CHM-25D-170	135	245	220	270	170	30	142	77	238	110	25	HTD-8M-56T	27	油壓	RPM-2500	20KG/cm ²	5000KG-15KG/cm ²	Ø3-Ø25	ER-40	
CAM-25D-170	135	245	220	270	170	30	142	77	238	110	25	HTD-8M-56T	27	空壓	RPM-3000	8KG/cm ²	2000KG-6KG/cm ²	Ø3-Ø25	ER-40	
CHM-34D-220	135	245	220	270	220	30	142	77	238	110	34	HTD8M-66T	27	油壓	RPM-2500	20KG/cm ²	5900KG-15KG/cm ²	Ø3-Ø34	ER-40	
CHM-50D-220	135	245	220	270	220	30	142	77	238	110	50	HTD-8M-70T	27	油壓	RPM-1800	20KG/cm ²	6800KG-15KG/cm ²	Ø15-Ø50	C-50	
CHM-32D-300																				