



JAP200 迴轉缸內藏氣壓筒夾夾頭

安裝於車床、磨床或四軸/五軸旋轉台



- ▲ 精密筒夾夾頭內藏高速迴轉缸
- ▲ 節省安裝油壓迴轉缸、油箱、油壓幫浦等設備成本
- ▲ 產品型號完整，有5C型、16C型、B42型、B60型、B80型筒夾夾頭可以選用
- ▲ 高轉速3600RPM (JAP206-5C)
- ▲ 最大夾持徑可達80mm (JAP210-B80)
- ▲ 加大活塞面積，夾持力強大
- ▲ 先進軸承設計，高轉速低溫升
- ▲ 夾頭本體半密封設計，高度防水防塵 (切削水不可直接沖向夾頭本體)

JAP200 產品簡介

朝銓JAP200迴轉缸內藏氣壓筒夾夾頭提供用戶安裝筒夾夾頭系統時極大的方便性。用戶只需要準備法蘭連接盤與壓縮空氣源，即可以快速的完成筒夾夾頭系統的安裝工作，並即刻展開加工作業。

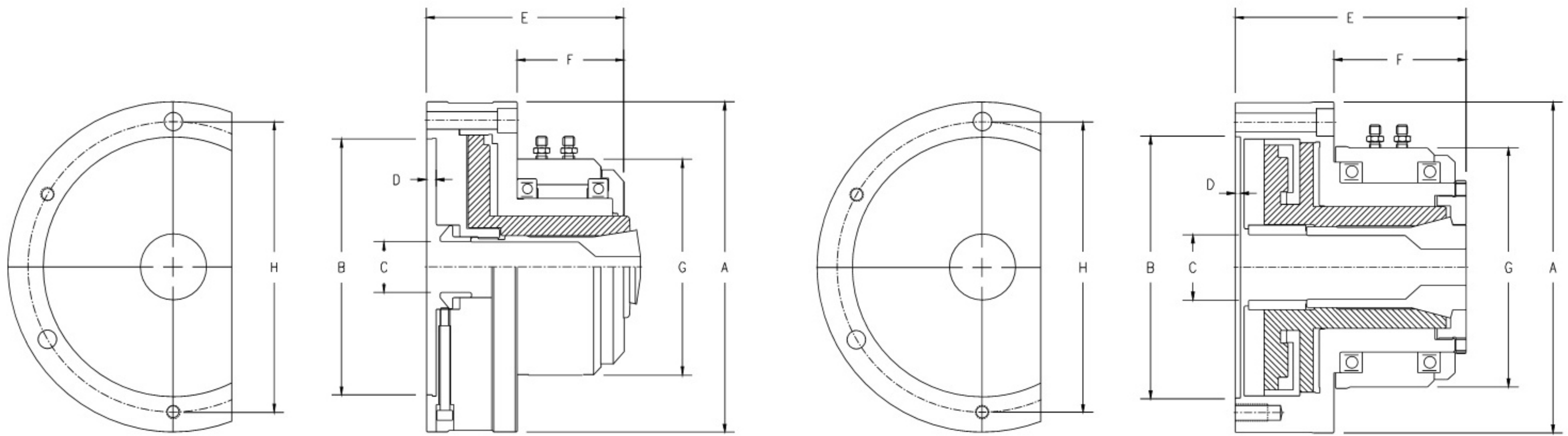
與傳統的筒夾夾頭系統相較，選用JAP200氣壓筒夾夾頭可以節省油壓迴轉缸、油壓幫浦、油冷卻設備等安裝步驟與設備成本，因此能帶給用戶極大的成本效益。

JAP200高轉速可達3600RPM(JAP206-5C)，是一款高階高性能的氣壓筒夾夾頭。有中空通孔，可搭配自動送料系統工作以提升生產效率。目前JAP200已廣泛應用於數控車床或加工專用機的工件夾持系統、傳統機床改裝夾持自動化、或是安裝於數控加工中心的四軸/五軸實現夾持自動化等應用。

Cylinder-Integrated Collet Chuck

JAP206-5C/JAP207-16C

JAP207-B42/JAP208-B60/JAP210-B80



JAP200氣壓筒夾夾頭 產品尺寸及性能規格

型號	JAP206-5C	JAP207-16C	JAP207-B42	JAP208-B60	JAP210-B80
A	168 (6.61")	203 (7.99")	197 (7.76")	214 (8.43")	247 (9.72")
B	130 (5.12")	160 (6.30")	155 (6.10")	170 (6.69")	200 (7.87")
C	26 (1.02")	40 (1.57")	42 (1.65")	60 (2.36")	80 (3.15")
D	4.5 (0.18")	4.5 (0.18")	4.5 (0.18")	4.5 (0.18")	5.0 (0.20")
E	101 (3.98")	113 (4.44")	138 (5.43")	148 (5.83")	151 (5.94")
F	55 (2.17")	65 (2.56")	77 (3.03")	85 (3.35")	80 (3.16")
G	116 (4.57")	136 (5.35")	146 (5.76")	164 (6.46")	197 (7.76")
H (P.C.D.)	147 (5.79")	176 (6.93")	172 (6.77")	186 (7.32")	226 (8.90")
安裝螺絲孔	4H-M8(前鎖)	3H-M10(前鎖) + 3H-M10(後鎖)	3H-M10(前鎖) + 3H-M10(後鎖)	3H-M10(前鎖) + 3H-M10(後鎖)	6H-M10(前鎖)
工作筒夾	5C筒夾(美規)	16C筒夾(美規)	B42筒夾 (DIN6343 173E)	B60筒夾 (DIN6343 185E)	B80筒夾 (DIN6343 193E)
最高轉速RPM	3600	2800	2500	2000	1500
工作氣壓	3-8kg/cm ² (43-114psi)	3-8kg/cm ² (43-114psi)	3-8kg/cm ² (43-114psi)	3-8kg/cm ² (43-114psi)	3-8kg/cm ² (43-114psi)
最大夾持徑	26mm (1.02")	40mm (1.57")	42mm (1.65")	60mm (2.36")	80mm (3.15")
活塞面積	130cm ² (20.2in ²)	155cm ² (24.0in ²)	280cm ² (43.4in ²)	304cm ² (47.6in ²)	356cm ² (55.2in ²)
夾持力	3465kgf@7kg/cm ² (7623lbf@100psi)	4078kgf@7kg/cm ² (8971lbf@100psi)	5572kgf@7kg/cm ² (12258lbf@100psi)	6072kgf@7kg/cm ² (13358lbf@100psi)	7040kgf@7kg/cm ² (15450lbf@100psi)
產品淨重	10kgs (22lbs)	14kgs (31lbs)	17kgs (37lbs)	21kgs (46lbs)	32kgs (71lbs)