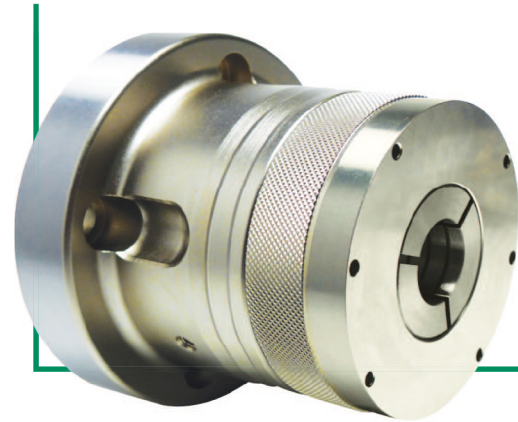


CPC 前推式筒夾夾頭

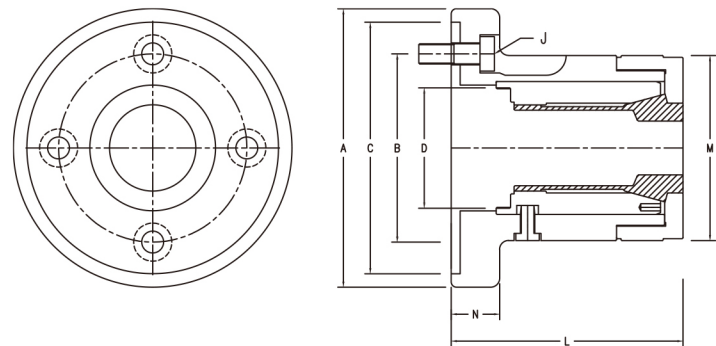


- ▲ 油壓迴轉缸驅動工作，高夾持力
- ▲ 高剛性高轉速
- ▲ 搭配德規標準DIN6343筒夾工作
- ▲ 可安裝於數控車床，研磨床，或各式專用機械
- ▲ 安裝尺寸同油壓三爪夾頭，可共享法蘭盤
- ▲ CPC-44可以安裝內張套件轉換為內張夾持作業

CPC筒夾夾頭簡介

朝銓CPC系列精密筒夾夾頭是數控車床最常用的夾具系統，搭配標準DIN6343規格或C-44規格彈性筒夾工作。CPC夾頭本體以合金鋼為材料，經硬化後精密研磨製成。CPC精密筒夾夾頭產品線完整，有B42、B60、B80與C-44等型號可以選用，適合安裝於電腦車床與各式加工專用機械。CPC精密筒夾夾頭的安裝尺寸依照標準規格設計，能與機台上原有的三爪油壓夾頭替換安裝，無需修改尺寸。除了能安裝彈性筒夾進行外徑夾持之外，CPC筒夾夾頭亦能安裝內張套件進行反張夾持作業(CPC-44)。

產品尺寸及性能規格

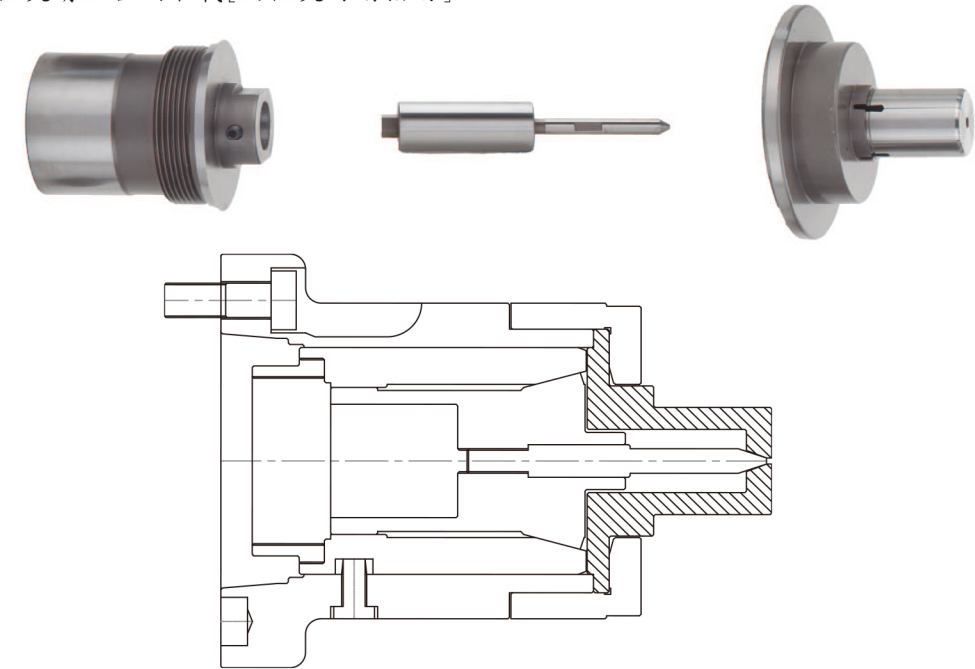


| 型號 | CPC-42Z140 | CPC-44Z140(可內張) | CPC-60Z170 | CPC-80Z220 |
|-----------|-------------------|------------------|-------------------|-------------------|
| 主軸鼻端 | Z140mm | Z140mm | Z170mm | Z220mm |
| 內張功能 | 否 | 是 | 否 | 否 |
| A | 155mm(6.10") | 155mm(6.10") | 186mm(7.32") | 236mm(9.30") |
| B (P.C.D) | 104.8mm(4.13") | 104.8mm(4.13") | 133.4mm(5.25") | 171.4mm(6.75") |
| C | 140mm(5.51") | 140mm(5.51") | 170mm(6.69") | 220mm(8.66") |
| D | M66xP1.5 | M66xP1.5 | M90xP1.5 | M100xP2.0 |
| L | 125mm(4.92") | 125mm(4.92") | 140mm(5.50") | 164mm(6.60") |
| M | 104mm(4.09") | 104mm(4.09") | 134mm(5.28") | 167mm(6.57") |
| N | 23mm(0.91") | 23mm(0.91") | 27mm(1.06") | 32mm(1.26") |
| J | 3H-M10 | 3H-M10 | 6H-M12 | 6H-M16 |
| 工作筒夾 | DIN6343 173E(B42) | C-44 筒夾/內張套件 | DIN6343 185E(B60) | DIN6343 193E(B80) |
| 滑套軸向行程 | 4.5mm(0.18") | 4.5mm(0.18") | 4.5mm(0.18") | 4.5mm(0.18") |
| 最大夾持徑 | 42mm(1.65") | 44mm(1.73") | 60mm(2.36") | 80mm(3.15") |
| 最大允許拉桿推力 | 2400kgf(5280lbf) | 2400kgf(5280lbf) | 3000kgf(6600lbf) | 3300kgf(7260lbf) |
| 最大夾持力 | 4200kgf(9240lbf) | 4200kgf(9240lbf) | 5250kgf(11550lbf) | 5775kgf(12705lbf) |
| 高轉速RPM | 6000 | 6000 | 5000 | 4000 |
| 夾頭淨重 | 7.0kgs(15.4lbs) | 7.0kgs(15.4lbs) | 11.5kgs(25.3lbs) | 22.5kgs(49.5lbs) |
| 選購連接盤規格 | A2-4/A2-5/A2-6 | A2-4/A2-5/A2-6 | A2-5/A2-6/A2-8 | A2-6/A2-8/A2-11 |

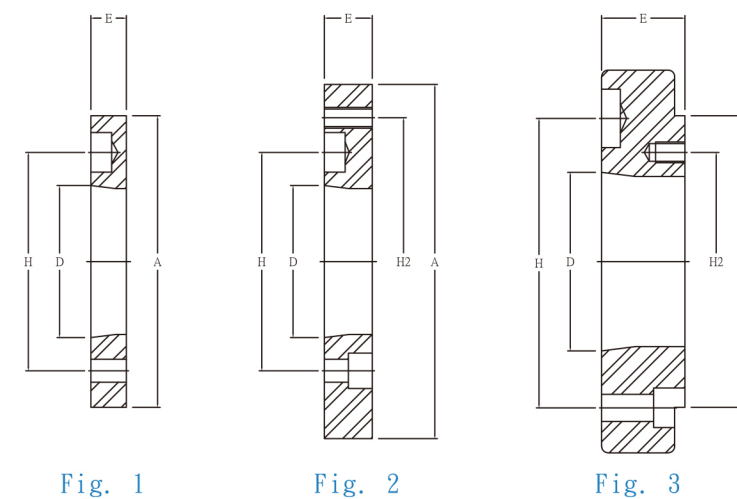
CPC-44筒夾夾頭的內張應用

(標準內徑夾16mm~60mm/特殊訂製內徑夾8~16mm/60~90mm)

CPC-44精密筒夾夾頭除了可以安裝C-44型筒夾作外徑夾持使用，也可以經由一組標準內張套件，在兩分鐘內轉換成內張夾持。內張套件包含一只推桿座、一支標準頂針、和一只專為工件訂製的C-44I內徑夾。訂製C-44I內徑夾請上官網下載[內徑夾訂購指南]



選配法蘭尺寸規格



| 夾頭型號 | 主軸鼻端D | 尺寸圖 | A | H | H2 | E |
|--------------------------|-------|--------|------------|--------------|--------------|-----------|
| CPC-42Z140 CPC-44Z140 | A2-4 | Fig. 2 | 140(5.10") | 82.6(3.25") | 104.8(4.13") | 20(0.79") |
| | A2-5 | Fig. 1 | 140(5.10") | 104.8(4.13") | - | 15(0.59") |
| | A2-6 | Fig. 3 | 140(5.10") | 133.4(5.25") | 104.8(4.13") | 40(1.57") |
| CPC-60Z170 | A2-5 | Fig. 2 | 170(6.69") | 104.8(4.13") | 133.4(5.25") | 23(0.91") |
| | A2-6 | Fig. 1 | 170(6.69") | 133.4(5.25") | - | 17(0.67") |
| | A2-8 | Fig. 3 | 170(6.69") | 171.4(6.75") | 133.4(5.25") | 45(1.77") |
| CPC-80Z220 | A2-6 | Fig. 2 | 220(8.66") | 133.4(5.25") | 171.4(6.75") | 28(1.10") |
| | A2-8 | Fig. 1 | 220(8.66") | 171.4(6.75") | - | 18(0.71") |
| | A2-11 | Fig. 3 | 220(8.66") | 235(9.25") | 171.4(6.75") | 54(2.13") |