

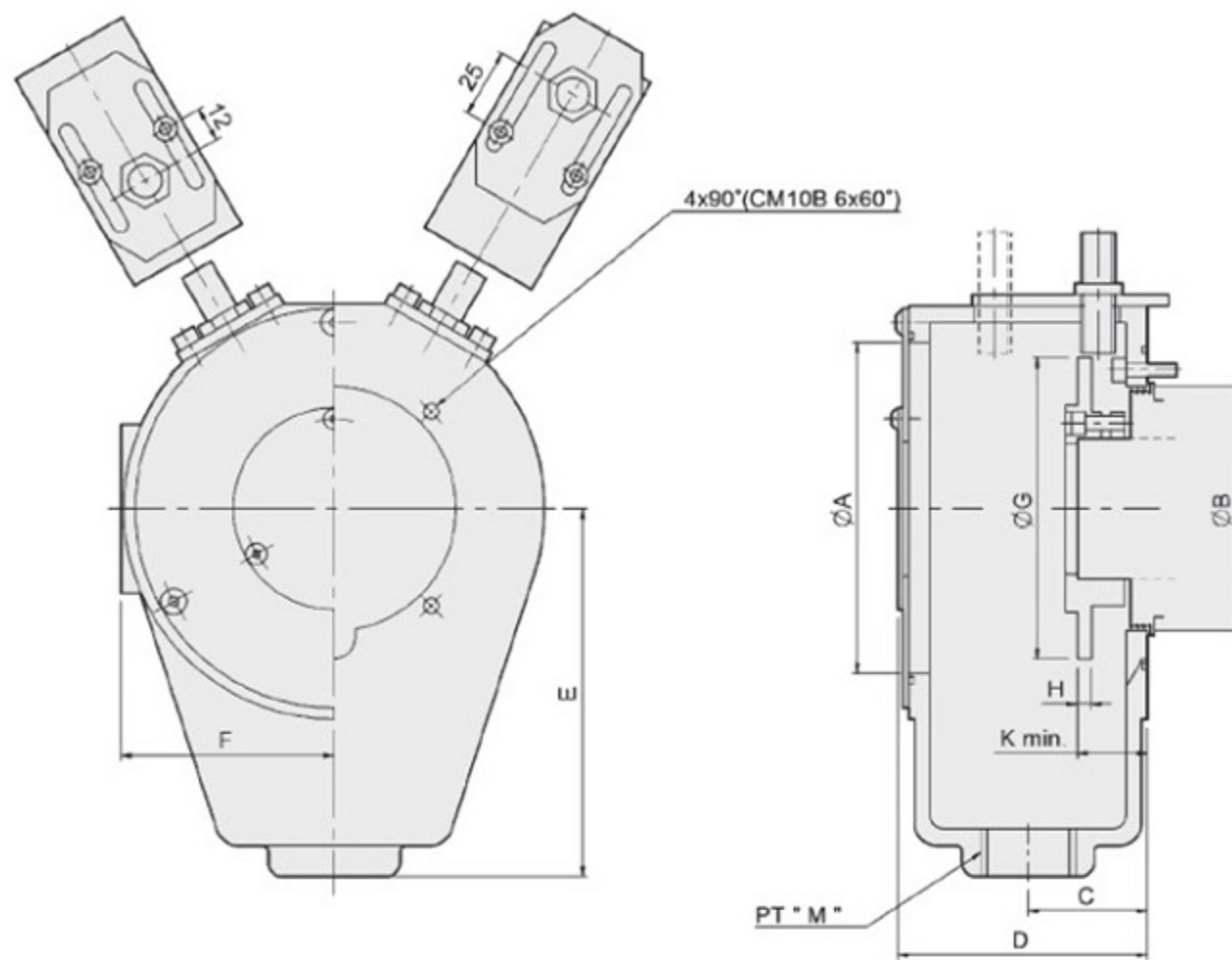


CM.B

油壓迴轉缸集水盒

Hydraulic cylinder coolant collector

- 1. 可安裝行程確認裝置及油水回收。
- 2. 近接開關須另購。



單位：mm

型式 尺寸	A	B	C	D	E	F	G	H	K max.	M	重量 (kg)	適合 油壓缸
CM09B	85	67	33	70	105	55.5	77	5	21	PT 3/4"	0.85	M0928
CM10B	118	75	42	84	131	76	107	5	24	PT 1"	1.6	M1036
CM12B	118	87	42	84	131	76	107	5	25	PT 1"	1.6	M1236, M1246
CM15B8	118	98	42	84	131	76	107	5	25	PT 1"	1.6	M1546, M1552
CM18B	158	123	44	88.5	151	96	147	5	24	PT 1"	2.0	M1868, M1875
CM20B	158	140	44	88.5	151	96	147	5	23	PT 1"	2.1	M2091
CM25B	198	177	45	90	180	118	192	12	35	PT 1"	2.4	M2511
CM28B	254	222.6	50	107	260	147	240	8	28	PT 1-1/4"	4	ML2816
CM33B	305	262.6	49	100	259	170	285	8	28	PT 1-1/4"	6	ML3320