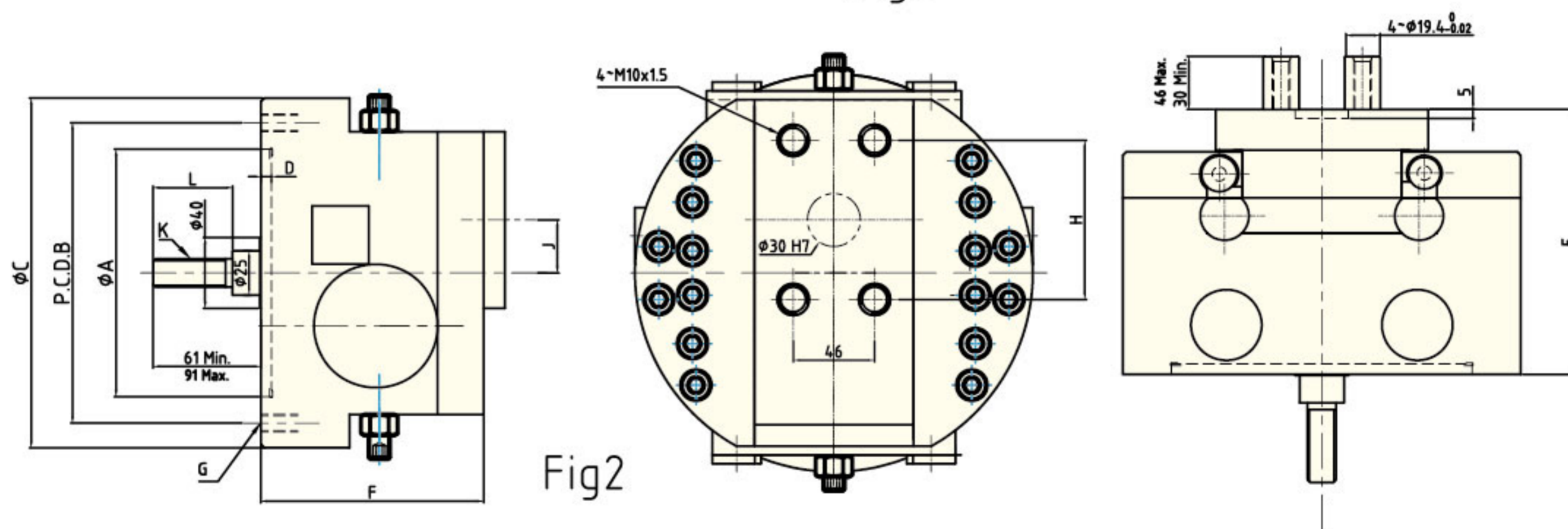
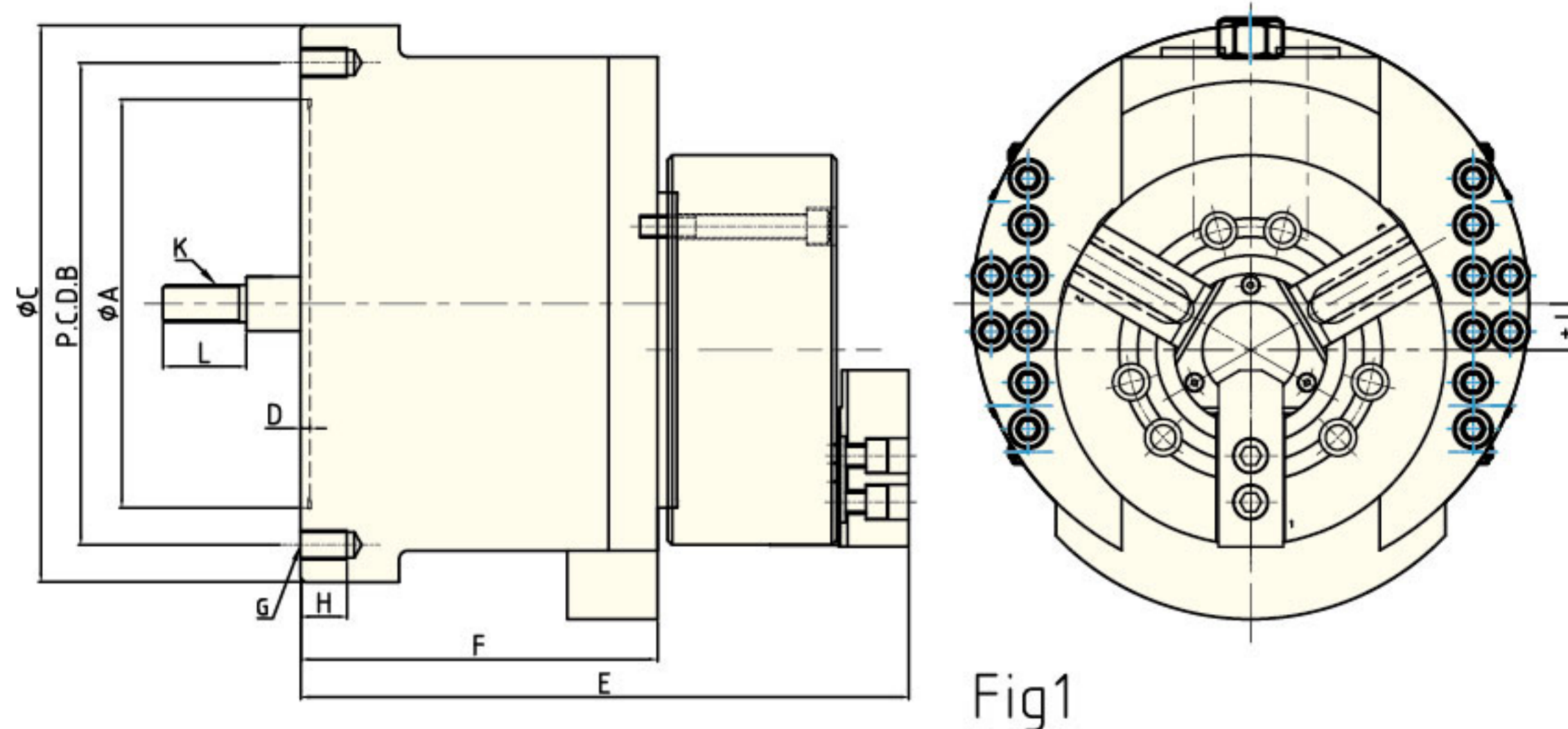




- ◆ 適用於曲軸加工件之加工
- ◆ Usable different center of axle part of finish.
- ◆ 具有輔助剎車，自動離心力補償功能
- ◆ Have assis stop device, auto centrifugal force compensate function.
- ◆ 可採用伺服偏心定位
- ◆ Bias location by PC control.



外觀尺寸 Dimensions

型號	外形尺寸	A H7	B	C	D	E	F	G	H	J	K	L	Fig
EC-614		140	104.8	156	5	208	111	4~M10x1.5	—	±7	M20x2.5	40	1
EC-830		220	260	300	5	328	192.5	6~M12x1.75	25	±25	M20x2	45	
EC-830Y		140	170	225	6	150	126	6~M10x1.5	90	30	M16x2	45	2

技術規格 Specifications

型號	參數資料	行程 mm Piston stroke	最高轉速 (rpm) Max. Speed	最高使用壓力 Max. Pressure Mpa (kg/cm ²)	重量 Kg Weight
EC-614		14	1200	12	45
EC-830		50	800	18	150
EC-830Y		30	3000	35	35